

# Руководство по монтажу и эксплуатации 8-образного бассейна Family



## Важные указания:

Прочитайте внимательно все пункты и указания данного руководства.

Перед началом монтажа проверьте ваш бассейн на комплектность. Проверьте, чтобы все детали были в исправном состоянии. Мы не несём ответственности в случае повреждения груза при перевозке, которые предъявлены в рекламации на уже вмонтированные детали.

Мы оставляем за собой право на изменения в связи с техническим прогрессом.

В том случае, если ваш бассейн оснащён электроприборами (например, фильтровальной установкой, подводным прожектором, установкой противотока и т.д.), все работы по электрике должны проводиться специализированным предприятием согласно предписаниям DIN и VDE (например, DIN VDE 0100 часть 702).

**Перед монтажом вы  
должны обратить  
внимание на:**

## Подготовка грунта:

Место под бассейн должно быть твёрдым и ровным, возможные наклоны должны быть окопаны. Грунт под бассейном должен быть проросшим и не засыпанным. Засыпанный грунт должен быть уплотнён, чтобы бассейн не оседал. Как правило, мы рекомендуем устанавливать бассейны на бетонной фундаментной плите. Не забудьте оставить выемку для кронштейна или забетонируйте его сразу в бетонную фундаментную плиту.

Дно должно быть очищено от деталей, которые могут повредить внутреннее ПВХ-покрытие. Неровности можно покрыть слоем песка.

Если дно из асфальта или бетона, то внутреннее ПВХ-покрытие следует защищать от непосредственного соприкосновения с дном. Мы рекомендуем наши донные защитные покрытия из полиэтилена или изолирующую и защитную плёнку.

Обратите внимание на то, чтобы внутреннее ПВХ-покрытие соприкасалось с материалом совместимым с ПВХ. Мы рекомендуем подложку донного защитного покрытия из полиэтилена Future Pool или изолирующую и защитную плёнку.

## Температура:

Внутреннее ПВХ-покрытие бассейна изготовлено из термопластика. Следует обратить внимание на то, чтобы бассейн сооружался при температуре от 15 до 25 °C. Нельзя навешивать внутренне покрытие при палящем солнце: подождите с навешиванием до вечера.

## Установка бассейна

Поверхность для установки бассейна не следует засыпать. Поверхность, которая приготовлена для бассейна, должна находиться на проросшем грунте. Борт, обращённый к бассейну, должен крепиться либо откосом, либо стеной. Ни в коем случае нельзя укреплять бассейн одной стеной.

Обратите внимание на то, чтобы при подготовке откоса бассейн не мог быть размыв дождевой водой. Нужно предусмотреть дренаж на случай попадания пластовой или грунтовой вод.

## Монтаж бассейна

Бассейны Future Pool могут быть заглублены в землю, если вы будете соблюдать следующие предписания.

## Полное или частичное заглубление в землю:

При планировании заглубленного бассейна обратите внимание на то, чтобы при рытье котлована вы не оказались в зоне грунтовых вод. Установка бассейна происходит так же, как у бассейнов свободных форм. Котлован должен быть на 20 см больше чем бассейн.

Если вы сомневаетесь, проконсультируйтесь у специалиста по строительству. Бассейны, заглубленные полностью или частично, должны быть закреплены бетонной засыпкой.

## Внимание:

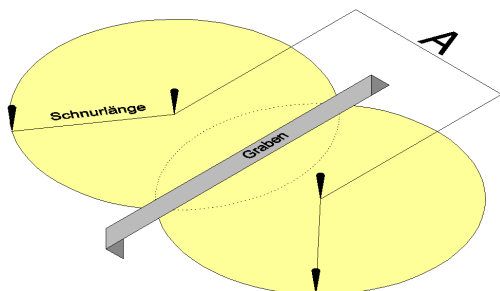
Бассейны глубиной 1,50 м обязательно должны быть заглублены в землю на 50 см. Часть, заглубляемая в землю, должна быть уплотнена бетоном.

# Монтаж бассейна

Монтаж бассейна должны проводить 2-4 человек по размерам бассейна. Мы рекомендуем надевать перчатки при установке стальных стенок.

## Маркировка плана бассейна

После того как вы подготовите дно для бассейна, отметьте песком на земле контуры вашего бассейна: Забейте в землю 2 деревянных кольшка на расстоянии «А» (см. таблицу ниже). Закрепите на каждом деревянном кольшке шнур, который на 10 см длиннее, чем радиус обоих полукругов бассейна. С помощью шнуров вы сможете отметить контуры бассейна на земле и посыпать линии песком.



**Глубина:** Вы достигнете большей общей глубины, если вы будете рыть котлован к середине бассейна. Плёнка внутреннего покрытия растягивается, цифры вы можете взять из таблицы.

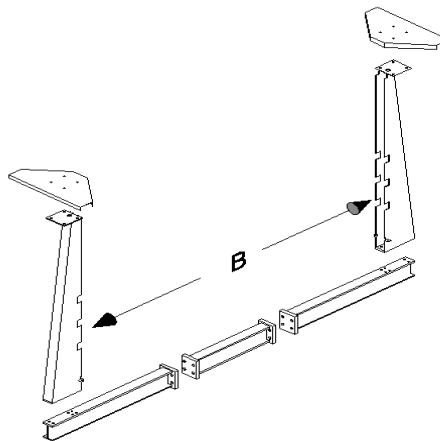
Размеры бассейна	Длина канавы	Расстояние А	Расстояние между опорами В	Макс. глубина
470 x 300 cm	320 cm	170 cm	248 cm	10 cm
525 x 320 cm	320 cm	205 cm	248 cm	10 cm
540 x 350 cm	370 cm	190 cm	298 cm	10 cm
625 x 360 cm	320 cm	265 cm	248 cm	10 cm
650 x 420 cm	430 cm	230 cm	360 cm	15 cm
725 x 460 cm	450 cm	265 cm	380 cm	15 cm
770 x 500 cm	500 cm	270 cm	423 cm	15 cm
855 x 500 cm	430 cm	355 cm	360 cm	15 cm
920 x 600 cm	580 cm	320 cm	507 cm	15 cm

В середине бассейна выройте котлован. Этот котлован должен быть шириной 240 мм и глубиной 255 мм.

**Донный сток:** Если в бассейне предусмотрен донный сток, следует переместить канаву к самому глубокому месту бассейна. Следует предусмотреть спуск обсадных труб и закрепить донный слив обсадными трубами. Закройте канаву грунтом или бетоном.

## Монтаж грунтовых опор и стоек

Соедините обе опоры и их соединительные детали и приверните к фланцу с помощью прилагаемых болтов. В зависимости от размеров бассейна в объём поставки входит до 2 соединительных деталей. Для малых бассейнов нет необходимости в соединительных деталях. Соединительные детали оснащены по обеим сторонам фланцем. У грунтовой опоры на одной стороне есть фланец, а на другой стороне отверстия для крепления стоек. Возьмите стойки и прикрутите их к опорам. Обратите внимание на то, чтобы все болты были затянуты.



## Установка стоек

Поставьте скрученные элементы стоек в канаву. Выровняйте элементы стоек вертикально и проследите за тем, чтобы нижний край самой нижней выемки находился на стойке лицевой частью ко дну планируемого бассейна. Заполните канаву землёй или бетоном и уплотните. Ещё раз проверьте, чтобы стойки стояли вертикально. Если вы хотите бетонировать фундаментную плиту, сделайте углубление для элементов стоек или бетонируйте элементы стоек вместе с плитой. Если вы забетонируете элементы стоек, проверьте, чтобы они стояли в воде прямо.

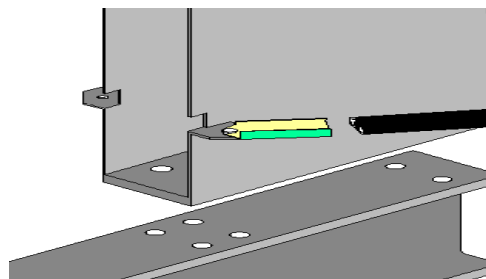
## Выкладывание донного профиля

Прикрепите 4 соединительные детали стойки из твёрдого ПВХ к нижней выемке опоры. Высота соединительных деталей отмечается автоматически так же, как высота грунта, на котором выкладывается профиль.

Соедините донные профили из твёрдого ПВХ (ширина ок. 22 мм) с двумя соединительными штифтами и выложите по форме бассейна.

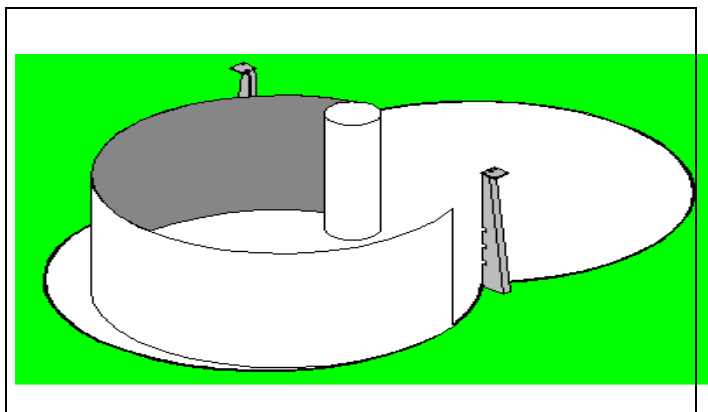
**Внимание:** Донные шины не должны оседать. Нужно подложить бетонную плиту.

**Внимательно проверьте размеры бассейна и симметрию донных шин.** В зависимости от размеров бассейна прилагаются 2 короткие донные шины. При выкладывании донных шин следует укладывать в каждом полукруге донные шины разной длины. Иначе в итоге у вас не получится бассейна правильной 8-образной формы.



## Накатывание стальных стенок

Установите со своими помощниками стальные стенки в середине профильного круга на крепкие доски. Разверните стальные стенки и вставьте их соответственно в профильные шины. Проследите, чтобы белая сторона была снаружи и чтобы сектора для скиммера и форсунки были сверху.



## Выкладывание защитной плёнки и донного защитного покрытия

(не входят в объём поставки)

Мы рекомендуем использовать донное защитное покрытие или плёнку для того, чтобы защитить внутреннее покрытие от прямого контакта с грунтом и от материалов, несовместимых с ПВХ.

Хорошо очистите дно, выложите защитную плёнку. Отрежьте донное защитное покрытие или плёнку на 5-10 см больше, чем форма бассейна и приклейте оставшиеся выступы к стальной стенке. Растяните донное защитное покрытие или плёнку.

## Навешивание внутреннего покрытия

**Внимание:** Монтаж производится при температуре от +15 до +25 С. Только не при палящем солнце. Если температура будет слишком высокой, плёнка станет мягкой, эластичной, больше. Если температура будет слишком низкой, внутреннее покрытие станет твёрдым, неэластичным, меньше.

Очистите ещё раз внутреннее пространство бассейна. Выложите плёнку на середину и расстелите таким образом, чтобы внешние сварные швы находились на стальной стенке. У внутреннего покрытия есть приваренный навесной профиль. Передвиньте отбортовку с приваренным навесным профилем через край стальной стенки. Закрепите на время отдельными шинами поручня.

**Внимание:** На внутреннее покрытие из ПВХ можно наступать только босиком или в специальной обуви (резиновые сапоги недопустимы).

**Важное указание:** Чтобы стальная стенка временно держалась, уложите профили поручней на верхний край стальной стенки.

**Важное:** Выровняйте стальную стенку сначала на время. Возможно вам придётся поднимать стальную стенку из донного профиля ещё раз (для уменьшения донного профиля). Следует уменьшать в зависимости выступа донного профиля. **Обратите внимание на то, чтобы донный профиль в обоих полуокружках был уменьшен на одинаковый размер, в противном случае нарушится симметрия вашего бассейна.**

**Внимание:** Сектор скиммера находится в 200 см от внешнего края стенки. Проследите, чтобы при установке стальных стенок сектор скиммера находился в правильном месте. У бассейнов с 2 стальными стенками сектор скиммера находится в стене 1.

Скиммер должен находиться по основному направлению ветра, причём движением ветра поддерживается эффективность фильтровальной установки так, что грязь с поверхности попадает в скиммер.

## Соедините стальную стенку с профилем



Расстояние между краями стальной стенки должно составлять ок. 5 мм. Профиль пригнан правильно, если скошенная сторона находится внутри сверху. С помощью движений вперёд и назад при насаживании шин можно улучшить ход профиля. Чтобы облегчить вставку шин, вы можете смазать техническим вазелином оба конца стальной стены.

## Подготовка соединительных отверстий

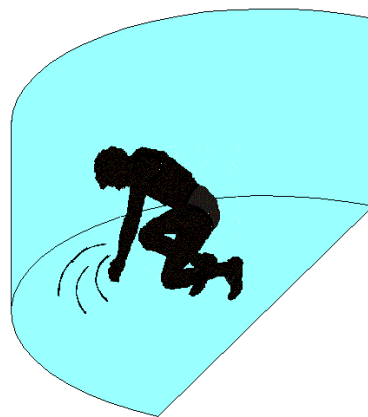
Если нужно установить встраиваемые детали (скиммер, форсунку), следует сделать отверстия. Тщательно зачистите отбортовку и обработайте средством защиты от коррозии.

**Внимание:** Обратите внимание на руководство по встраиваемым деталям.

## Заземление бассейна

Бассейн и все крупные металлические части должны быть присоединены согласно предписанию к уравниванию потенциалов.

**Внимание:** Все работы по электрике должны проводиться специализированным предприятием согласно предписаниям DIN и VDE (например, DIN VDE 0100 часть 702).



## Разглаживание складок

Переместите складки на дне наружу, к стенке бассейна. Налейте воды в бассейн, чтобы середина была покрыта на 2-3 см. Перемещайте складки руками наружу.

## Если складки не разглаживаются:

Опустились донные шины? Приподнимите их! Внутреннее покрытие слишком сильно растянулось при навешивании? Навесьте снова, дождавшись более прохладной погоды, не передвигайте внутреннее покрытие при навешивании! Натяжение внутреннего покрытия? Возможно дно выкопано слишком глубоко. Нужно заполнить дно.

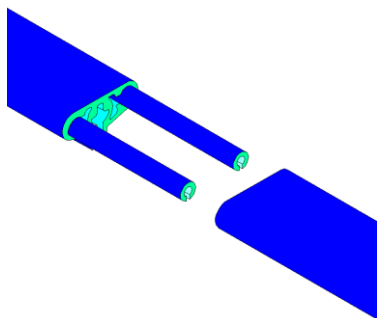
**Внимание:** При уровне воды от 5-6 см из-за высокого давления воды внутреннее покрытие не может быть выровнено.

**Внимание:** проверьте, чтобы бассейн находился в горизонтальном положении.

Дно бассейна должно быть на 10 см покрыто водой; измерьте в нескольких местах расстояние от ватерлинии до верхнего края бассейна. Если после измерения значения различаются больше, чем на 2 см, то бассейн построен неправильно. В таком случае гарантия производителя теряет свою силу.

### Установка верхнего профиля

Соедините детали поручня (ширина 40 мм) с двумя круглыми соединительными штифтами; ударяя по отбортовке рукой или резиновым молотком, закрепите навесной профиль. При необходимости сократите на одну деталь на полукруг бассейна.



Разгладьте складки на внутреннем покрытии по боковой стенке. При правильной посадке нажимайте, ударяя рукой или резиновым молотком. Если вы хотите при фланцевании встраиваемых деталей использовать силикон, то он должен быть предназначен для бассейнов. В противном случае есть опасность, что ПВХ-плёнка расширится на долгое время и возникнут складки.

### Заполнение бетоном при установке бассейна

Заполните установленный бассейн водой (высота ок. 60 см).

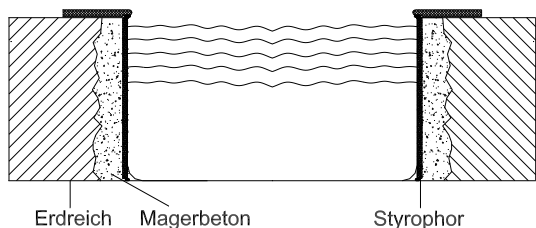
Поместите плиту из стиропора толщиной 15-25 мм для изоляции и защиты внешней стороны стальной стенки.

Заполните стенку бассейна землестовлажным бетоном BN 10 несколькими слоями (макс. по 50 см).

Засыпание бетоном должно быть толщиной 10 см при проросшей земле (например, глине). При утоптанном грунте мы рекомендуем заполнение ок. 30 см.

При заполнении уровень воды должен быть на 30 см выше, чем внешняя засыпка бетоном.

При заполнении бассейна бетоном следует обратить внимание на то, чтобы стенка бассейна не была деформирована из-за давления бетона.



### Ремонт / Запасные детали

Повреждения внутреннего покрытия бассейна могут быть устранены с помощью ремонтного набора Future Pool. Соблюдайте руководство по эксплуатации на упаковке.

### Уход и техобслуживание

О чистой, прозрачной воде в любое время заботится сочетание механической водоподготовки и химических средств по уходу за водой.

### Механическая водоподготовка

Благодаря фильтровальной установке от Future Pool предотвращается попадание частичек грязи (например, листья, травы, волос). Загрязнения (листва, насекомые) удаляются сачком или донным очистителем из программы Future Pool.

### Химические средства по уходу за водой

Future Pool предоставляет серию средств по уходу за водой **Future Pro-Aqua** со специальными продуктами, безопасными для здоровья.

Дальнейшие указания и консультацию по уходу за водой вы получите у специалиста по бассейнам или в сервисном центре по обслуживанию клиентов Future Pool. Запрашивайте подробное руководство по уходу за водой.

### Перезимовка

Все бассейны должны быть зимой наполнены водой для того, чтобы уравновесить давление земли. Уровень воды может опускаться на 5 см ниже отверстия для форсунки или скиммера.

### Указания по безопасности

#### Меры предосторожности

Нельзя оставлять детей играть без присмотра в бассейне или вблизи бассейна; объясните им возможную опасность. Научите детей плавать, если есть в этом необходимость. Накрывайте бассейн, когда его не используют. После еды и солнечных ванн очень медленно заходите в воду. Так как есть опасность кровоизлияния и остановки сердца.

#### Первая помощь при несчастном случае во время купания:

Вытащите пострадавшего из воды. Проверьте пульс и дыхание. В случае необходимости сделайте искусственное дыхание «рот-в-рот» и искусственный массаж сердца. Вызовите скорую помощь.

### Заказ запасных деталей и консультация

#### Вам нужны запасные детали и оснастка, или консультация?

Обратитесь к продавцу, у которого вы приобрели бассейн. Там вы получите все необходимые запчасти, а также палетту из программы Future Pool.